

MANDÍK®

Zakázka: Mandík a.s.

Zákazník: Mandík a.s.

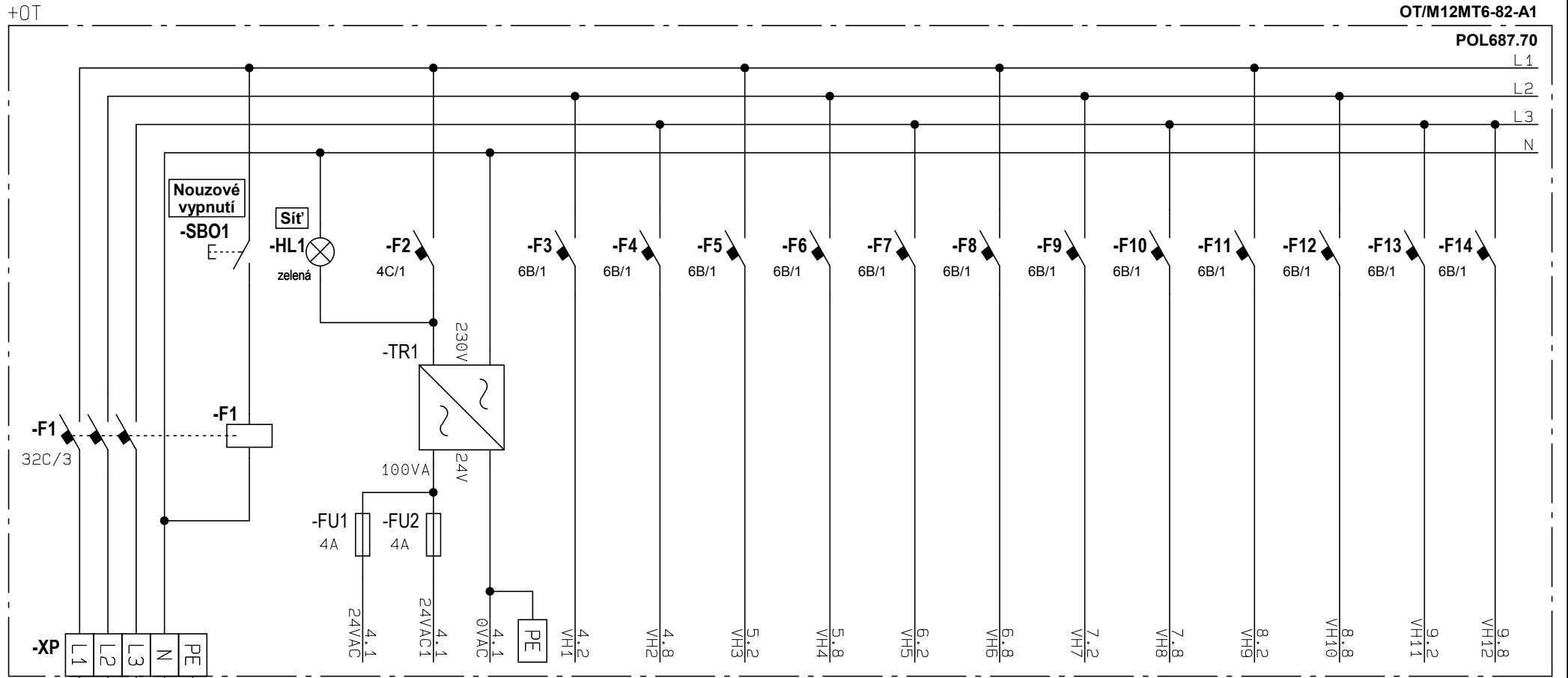
Projekt: Nová hala - vytápění a větrání

Pozice: Nová hala

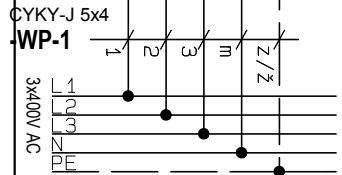
Datum: 19.6.2018

Obsah

3	<i>Napájení</i>
4	<i>Monzun 1-2</i>
5	<i>Monzun 3-4</i>
6	<i>Monzun 5-6</i>
7	<i>Monzun 7-8</i>
8	<i>Monzun 9-10</i>
9	<i>Monzun 11-12</i>
10	<i>Ovládání</i>
11	<i>Výpis kabelů</i>



Servopohony Regulátor



Regulátor
Servopohony

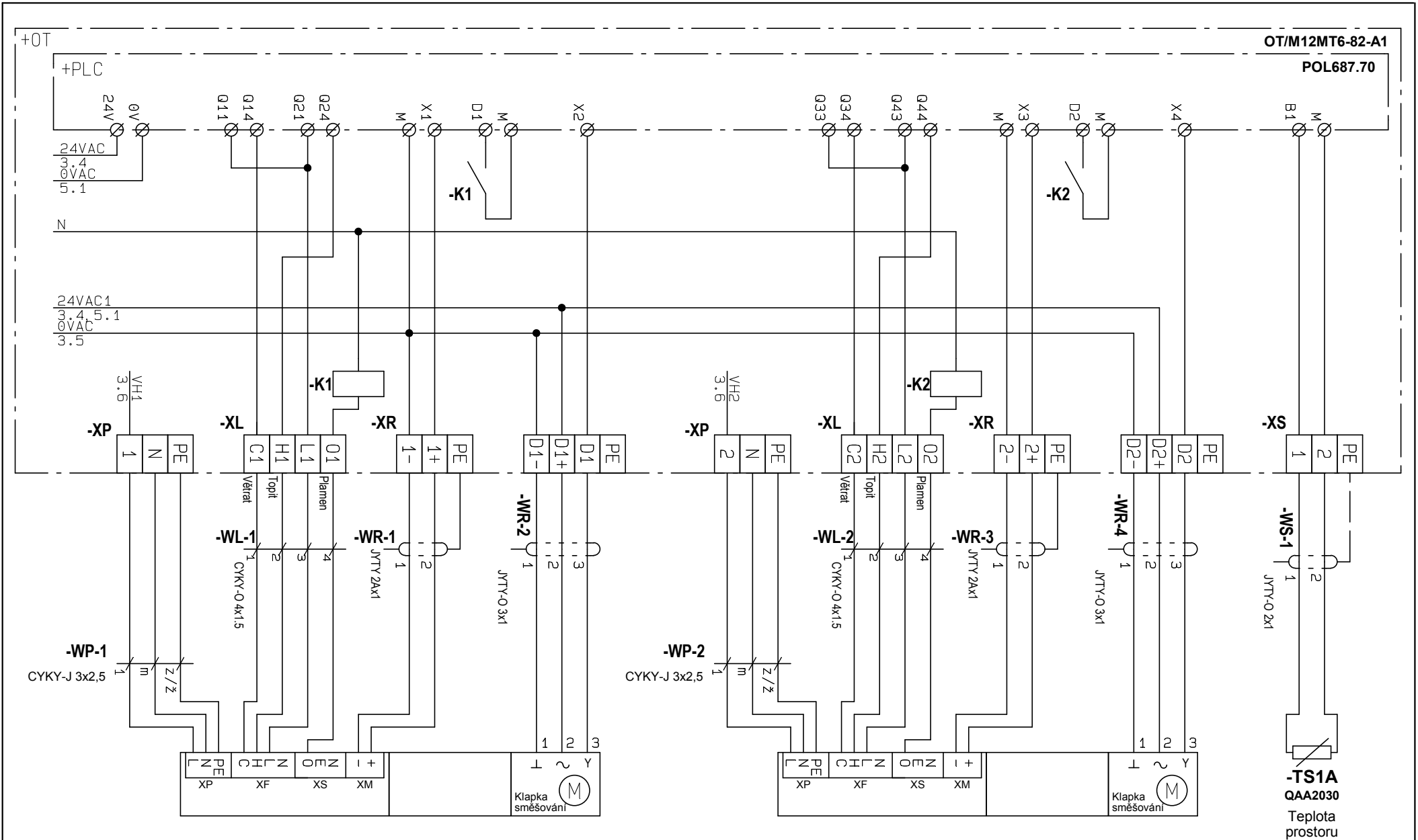
- Monzun 1
- Monzun 2
- Monzun 3
- Monzun 4
- Monzun 5
- Monzun 6
- Monzun 7
- Monzun 8
- Monzun 9
- Monzun 10
- Monzun 11
- Monzun 12

Technické parametry rozváděče	
Typ:	OT/M12MT6-82-A1
Soustava napětí:	230V, 50Hz, TN-S
Ovládací napětí:	230V, 50Hz, 24V AC, DC
Max.jmenovitý proud:	26A
Jmenovitý proud:	20A
Zkratová odolnost:	10kA
Krytí:	IP65/20
Vyrobeno:	2018 CSN EN 60439-1 část 1

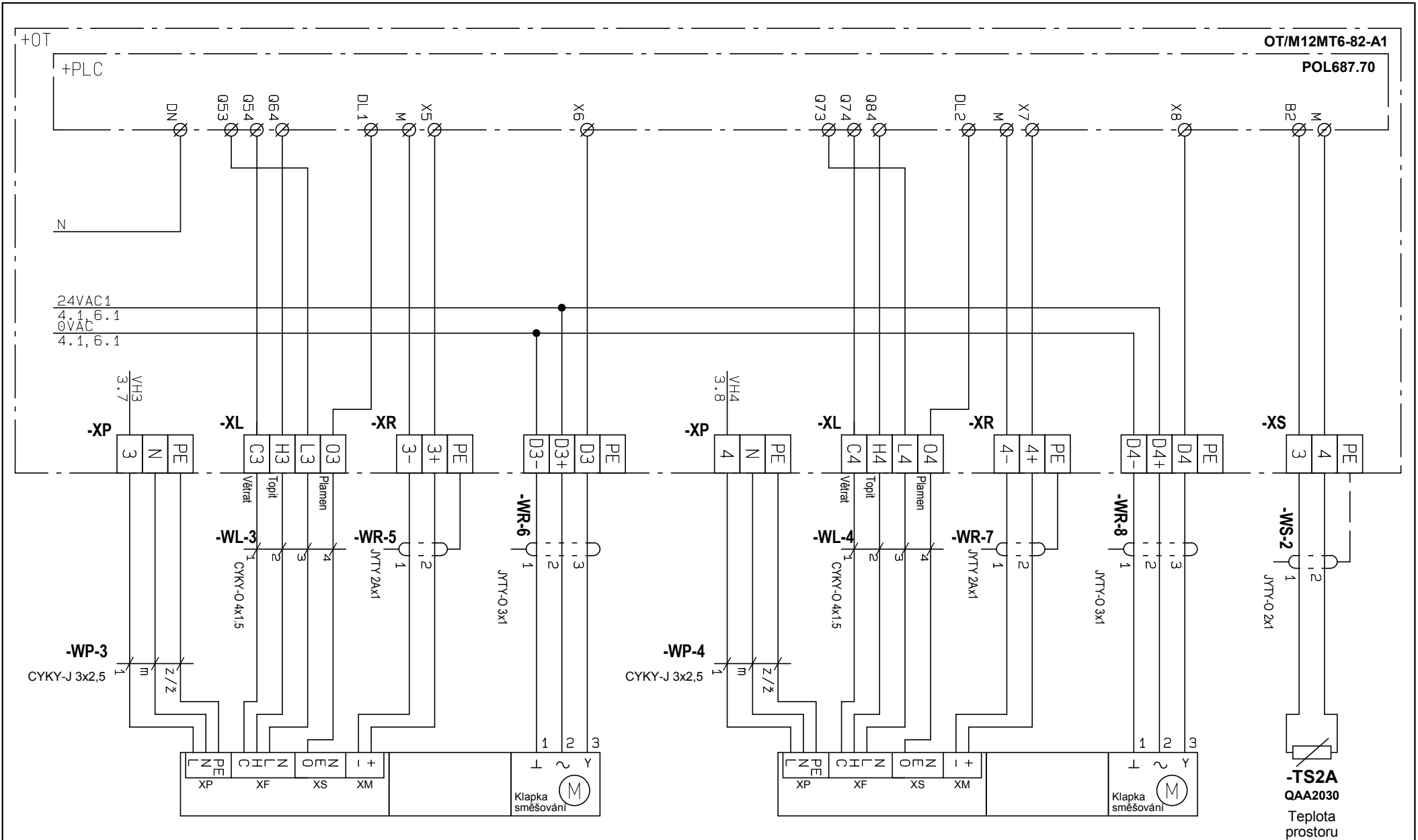
Poznámka: SBO1 a HL1 jsou na dveřích rozváděče.



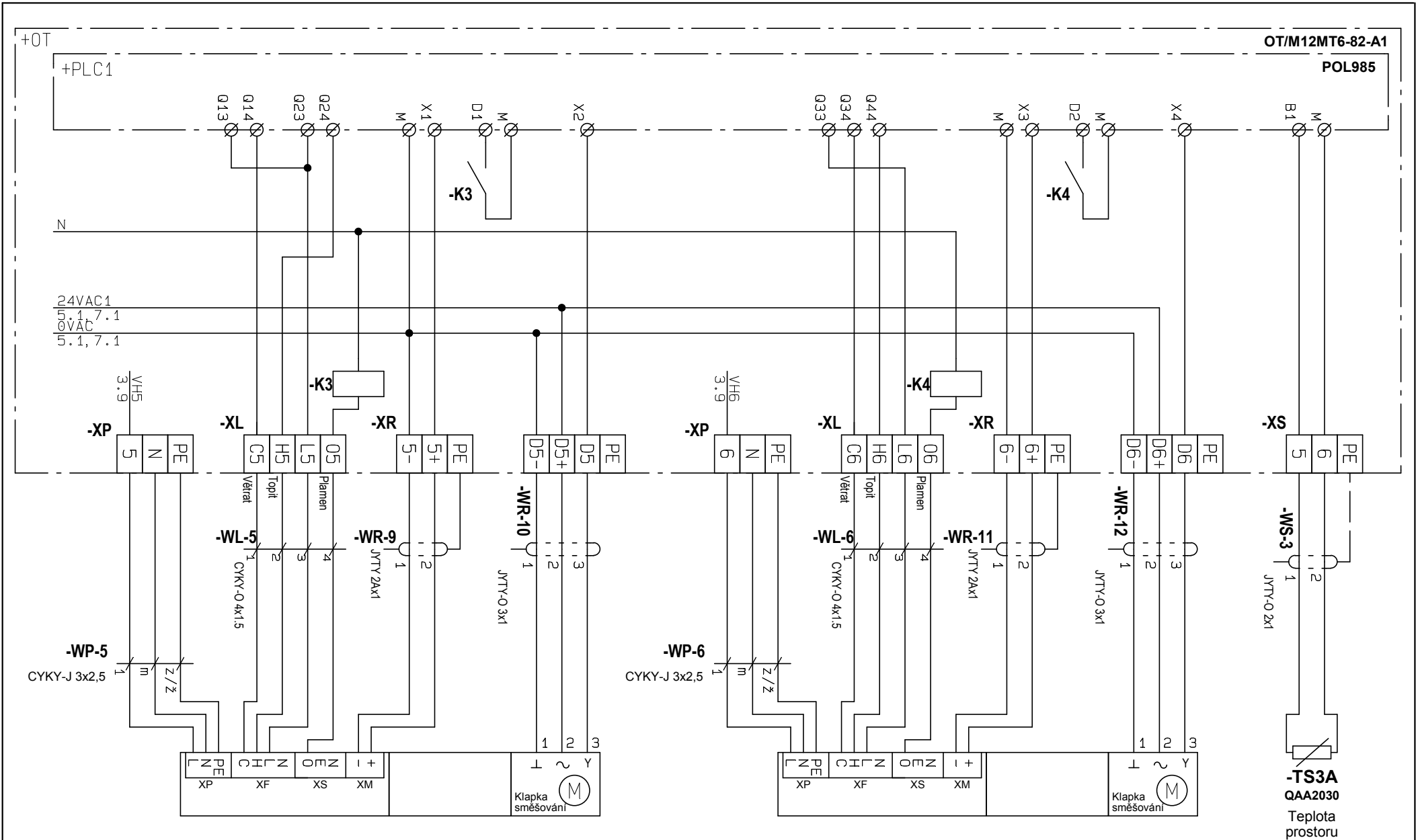
Projekt: Nová hala - vytápění a větrání	
Zákazník: Mandík a.s.	Pozice: Nová hala
Napájení	
Zakázka: Mandík a.s.	
Datum: 19.6.2018	
Strana č.: 3	



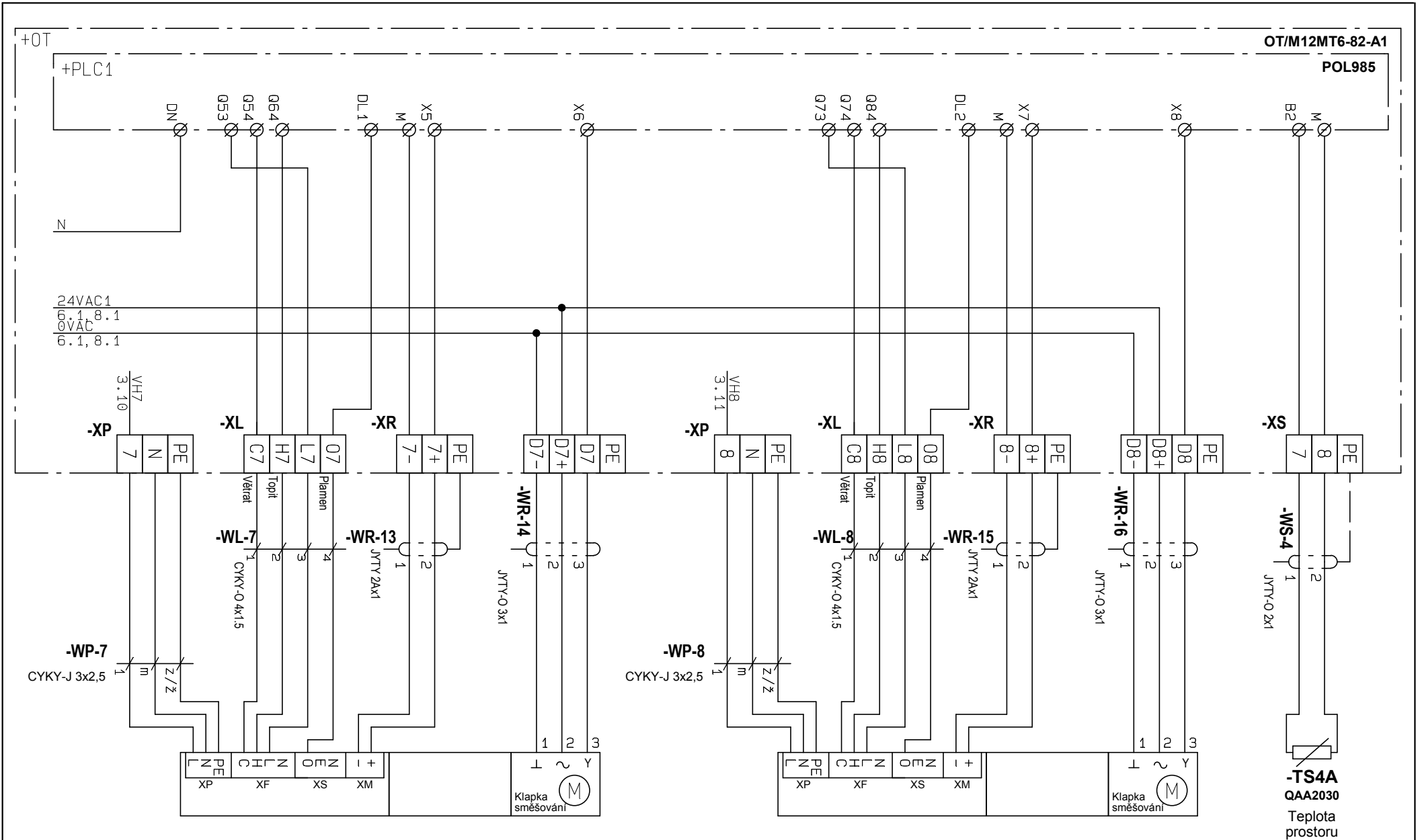
Projekt: Nová hala - vytápění a větrání		Police: Nová hala
Zákazník: Mandík a.s.		Zakázka: Mandík a.s.
Monzun 1-2		Datum: 19.6.2018
		Strana č.: 4



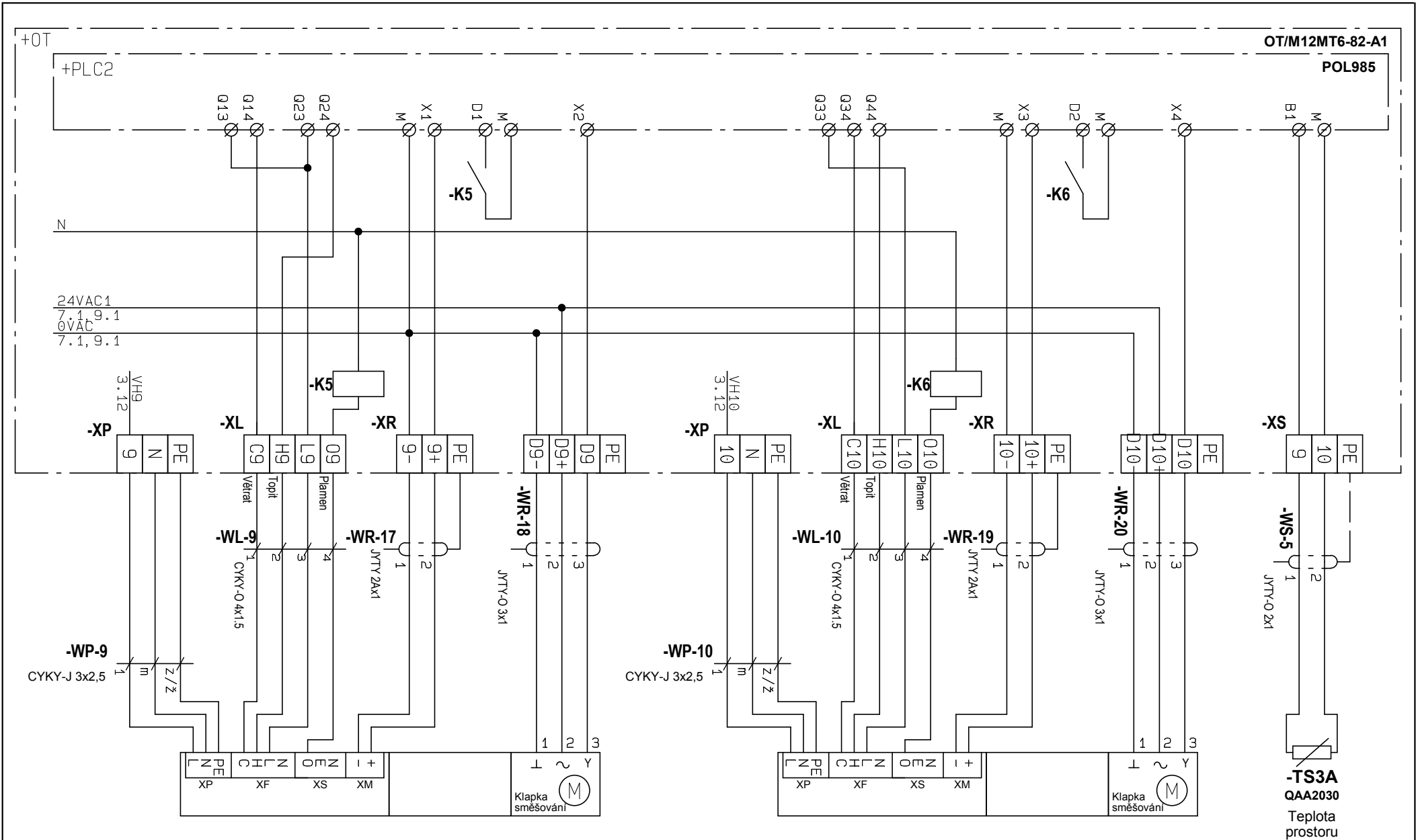
Projekt: Nová hala - vytápění a větrání		Pozice: Nová hala	
Zákazník: Mandík a.s.		Zakázka: Mandík a.s.	
Monzun 3-4		Datum: 19.6.2018	
		Strana č.: 5	



Projekt: Nová hala - vytápění a větrání		Pozice: Nová hala Zakázka: Mandík a.s. Datum: 19.6.2018 Strana č.: 6
Zákazník: Mandík a.s.		
Monzun 5-6		

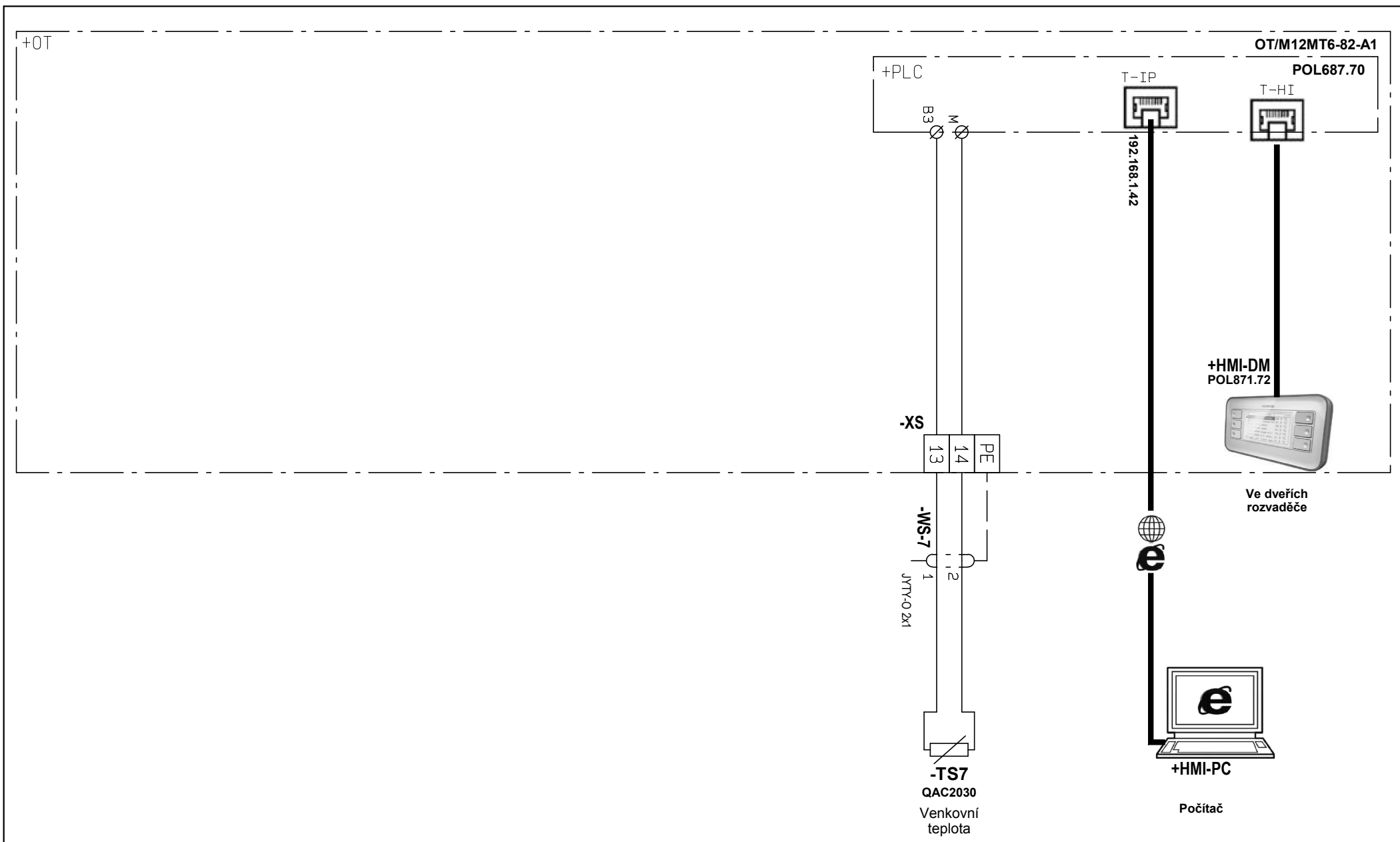


Projekt: Nová hala - vytápění a větrání		Pozice: Nová hala	
Zákazník: Mandík a.s.		Zakázka: Mandík a.s.	
Monzun 7-8		Datum: 19.6.2018	
		Strana č.: 7	



MANDÍK®
 VZDUCHOTECHNICKÉ KOMPONENTY
 PRŮMYSLOVÉ VYTÁPĚNÍ
 KLIMATIZAČNÍ JEDNOTKY


Projekt: Nová hala - vytápění a větrání		Police: Nová hala
Zákazník: Mandík a.s.		Zakázka: Mandík a.s.
Monzun 9-10		Datum: 19.6.2018
		Strana č.: 8



MANDÍK[®]
 VZDUCHOTECHNICKÉ KOMPONENTY
 PRŮMYSLOVÉ VYTÁPĚNÍ
 KLIMATIZAČNÍ JEDNOTKY

Projekt: Nová hala - vytápění a větrání	Pozice: Nová hala
Zákazník: Mandík a.s.	Zakázka: Mandík a.s.
Ovládání	
Datum: 19.6.2018	
Strana č.: 10	

ODKUD			KABEL		KAM	
Název	List/pole	Název	List/pole	Název	List/pole	
+OT -XL:C1	4/3	-WL-1:1	4/3	:C	4/3	
+OT -XL:H1	4/3	-WL-1:2	4/3	:H	4/3	
+OT -XL:L1	4/4	-WL-1:3	4/4	:L	4/3	
+OT -XL:O1	4/4	-WL-1:4	4/4	:O	4/4	
+OT -XL:C2	4/9	-WL-2:1	4/9	:C	4/9	
+OT -XL:H2	4/9	-WL-2:2	4/9	:H	4/9	
+OT -XL:L2	4/9	-WL-2:3	4/9	:L	4/9	
+OT -XL:O2	4/10	-WL-2:4	4/10	:O	4/9	
+OT -XL:C3	5/3	-WL-3:1	5/3	:C	5/3	
+OT -XL:H3	5/3	-WL-3:2	5/3	:H	5/3	
+OT -XL:L3	5/4	-WL-3:3	5/4	:L	5/3	
+OT -XL:O3	5/4	-WL-3:4	5/4	:O	5/4	
+OT -XL:C4	5/9	-WL-4:1	5/9	:C	5/9	
+OT -XL:H4	5/9	-WL-4:2	5/9	:H	5/9	
+OT -XL:L4	5/9	-WL-4:3	5/9	:L	5/9	
+OT -XL:O4	5/10	-WL-4:4	5/10	:O	5/9	
+OT -XL:C5	6/3	-WL-5:1	6/3	:C	6/3	
+OT -XL:H5	6/3	-WL-5:2	6/3	:H	6/3	
+OT -XL:L5	6/4	-WL-5:3	6/4	:L	6/3	
+OT -XL:O5	6/4	-WL-5:4	6/4	:O	6/4	
+OT -XL:C6	6/9	-WL-6:1	6/9	:C	6/9	
+OT -XL:H6	6/9	-WL-6:2	6/9	:H	6/9	
+OT -XL:L6	6/9	-WL-6:3	6/9	:L	6/9	
+OT -XL:O6	6/10	-WL-6:4	6/10	:O	6/9	
+OT -XL:C7	7/3	-WL-7:1	7/3	:C	7/3	
+OT -XL:H7	7/3	-WL-7:2	7/3	:H	7/3	
+OT -XL:L7	7/4	-WL-7:3	7/4	:L	7/3	
+OT -XL:O7	7/4	-WL-7:4	7/4	:O	7/4	
+OT -XL:C8	7/9	-WL-8:1	7/9	:C	7/9	
+OT -XL:H8	7/9	-WL-8:2	7/9	:H	7/9	
+OT -XL:L8	7/9	-WL-8:3	7/9	:L	7/9	
+OT -XL:O8	7/10	-WL-8:4	7/10	:O	7/9	
+OT -XL:C9	8/3	-WL-9:1	8/3	:C	8/3	

 <p>MANDÍK[®] VZDUCHOTECHNICKÉ KOMPONENTY PRŮMYSLOVÉ VYTÁPĚNÍ KLIMATIZAČNÍ JEDNOTKY</p>	Projekt: Nová hala - vytápění a větrání	
	Zákazník: Mandík a.s.	Pozice: Nová hala
	Výpis kabelů	
	Datum: 19.6.2018	
		Strana č.: 11

ODKUD			KABEL		KAM	
Název	List/pole	Název	List/pole	Název	List/pole	
+OT -XL:H9	8/3	-WL-9:2	8/3	:H	8/3	
+OT -XL:L9	8/4	-WL-9:3	8/4	:L	8/3	
+OT -XL:O9	8/4	-WL-9:4	8/4	:O	8/4	
+OT -XL:C10	8/9	-WL-10:1	8/9	:C	8/9	
+OT -XL:H10	8/9	-WL-10:2	8/9	:H	8/9	
+OT -XL:L10	8/9	-WL-10:3	8/9	:L	8/9	
+OT -XL:O10	8/10	-WL-10:4	8/10	:O	8/9	
+OT -XL:C11	9/3	-WL-11:1	9/3	:C	9/3	
+OT -XL:H11	9/3	-WL-11:2	9/3	:H	9/3	
+OT -XL:L11	9/4	-WL-11:3	9/4	:L	9/3	
+OT -XL:O11	9/4	-WL-11:4	9/4	:O	9/4	
+OT -XL:C12	9/9	-WL-12:1	9/9	:C	9/9	
+OT -XL:H12	9/9	-WL-12:2	9/9	:H	9/9	
+OT -XL:L12	9/9	-WL-12:3	9/9	:L	9/9	
+OT -XL:O12	9/10	-WL-12:4	9/10	:O	9/9	
+OT -XP:L1	3/1	-WP-1:1	3/1			
+OT -XP:L2	3/2	-WP-1:2	3/2			
+OT -XP:L3	3/2	-WP-1:3	3/2			
+OT :N	3/2	-WP-1:m	3/2			
+OT :PE	3/2	-WP-1:z/ž	3/2			
+OT -XP:1	4/2	-WP-1:1	4/2	:L	4/2	
+OT -XP:N	4/2	-WP-1:m	4/2	:N	4/3	
+OT -XP:PE	4/2	-WP-1:z/ž	4/2	:PE	4/3	
+OT -XP:2	4/8	-WP-2:1	4/8	:L	4/8	
+OT -XP:N	4/8	-WP-2:m	4/8	:N	4/8	
+OT -XP:PE	4/8	-WP-2:z/ž	4/8	:PE	4/9	
+OT -XP:3	5/2	-WP-3:1	5/2	:L	5/2	
+OT -XP:N	5/2	-WP-3:m	5/2	:N	5/3	
+OT -XP:PE	5/2	-WP-3:z/ž	5/2	:PE	5/3	
+OT -XP:4	5/8	-WP-4:1	5/8	:L	5/8	
+OT -XP:N	5/8	-WP-4:m	5/8	:N	5/8	
+OT -XP:PE	5/8	-WP-4:z/ž	5/8	:PE	5/9	
+OT -XP:5	6/2	-WP-5:1	6/2	:L	6/2	

ODKUD			KABEL		KAM	
Název	List/pole	Název	List/pole	Název	List/pole	
+OT -XP:N	6/2	-WP-5:m	6/2	:N	6/3	
+OT -XP:PE	6/2	-WP-5:z/ž	6/2	:PE	6/3	
+OT -XP:6	6/8	-WP-6:1	6/8	:L	6/8	
+OT -XP:N	6/8	-WP-6:m	6/8	:N	6/8	
+OT -XP:PE	6/8	-WP-6:z/ž	6/8	:PE	6/9	
+OT -XP:7	7/2	-WP-7:1	7/2	:L	7/2	
+OT -XP:N	7/2	-WP-7:m	7/2	:N	7/3	
+OT -XP:PE	7/2	-WP-7:z/ž	7/2	:PE	7/3	
+OT -XP:8	7/8	-WP-8:1	7/8	:L	7/8	
+OT -XP:N	7/8	-WP-8:m	7/8	:N	7/8	
+OT -XP:PE	7/8	-WP-8:z/ž	7/8	:PE	7/9	
+OT -XP:9	8/2	-WP-9:1	8/2	:L	8/2	
+OT -XP:N	8/2	-WP-9:m	8/2	:N	8/3	
+OT -XP:PE	8/2	-WP-9:z/ž	8/2	:PE	8/3	
+OT -XP:10	8/8	-WP-10:1	8/8	:L	8/8	
+OT -XP:N	8/8	-WP-10:m	8/8	:N	8/8	
+OT -XP:PE	8/8	-WP-10:z/ž	8/8	:PE	8/9	
+OT -XP:11	9/2	-WP-11:1	9/2	:L	9/2	
+OT -XP:N	9/2	-WP-11:m	9/2	:N	9/3	
+OT -XP:PE	9/2	-WP-11:z/ž	9/2	:PE	9/3	
+OT -XP:12	9/8	-WP-12:1	9/8	:L	9/8	
+OT -XP:N	9/8	-WP-12:m	9/8	:N	9/8	
+OT -XP:PE	9/8	-WP-12:z/ž	9/8	:PE	9/9	
+OT -XR:1-	4/5	-WR-1:1	4/5	:-	4/4	
+OT -XR:1+	4/5	-WR-1:2	4/5	:+	4/4	
+OT :PE	4/5	-WR-1:S	4/5			
+OT -XR:D1-	4/6	-WR-2:1	4/6	-TJ3:1	4/6	
+OT -XR:D1+	4/6	-WR-2:2	4/6	-TJ3:2	4/6	
+OT -XR:D1	4/6	-WR-2:3	4/6	-TJ3:3	4/6	
+OT -XR:2-	4/10	-WR-3:1	4/10	:-	4/10	
+OT -XR:2+	4/11	-WR-3:2	4/11	:+	4/10	
+OT :PE	4/11	-WR-3:S	4/11			
+OT -XR:D2-	4/12	-WR-4:1	4/12	-TJ3:1	4/12	

ODKUD			KABEL		KAM	
Název	List/pole	Název	List/pole	Název	List/pole	
+OT -XR:D2+	4/12	-WR-4:2	4/12	-TJ3:2	4/12	
+OT -XR:D2	4/12	-WR-4:3	4/12	-TJ3:3	4/12	
+OT -XR:3-	5/5	-WR-5:1	5/5	:-	5/4	
+OT -XR:3+	5/5	-WR-5:2	5/5	:+	5/4	
+OT :PE	5/5	-WR-5:S	5/5			
+OT -XR:D3-	5/6	-WR-6:1	5/6	-TJ3:1	5/6	
+OT -XR:D3+	5/6	-WR-6:2	5/6	-TJ3:2	5/6	
+OT -XR:D3	5/6	-WR-6:3	5/6	-TJ3:3	5/6	
+OT -XR:4-	5/10	-WR-7:1	5/10	:-	5/10	
+OT -XR:4+	5/11	-WR-7:2	5/11	:+	5/10	
+OT :PE	5/11	-WR-7:S	5/11			
+OT -XR:D4-	5/12	-WR-8:1	5/12	-TJ3:1	5/12	
+OT -XR:D4+	5/12	-WR-8:2	5/12	-TJ3:2	5/12	
+OT -XR:D4	5/12	-WR-8:3	5/12	-TJ3:3	5/12	
+OT -XR:5-	6/5	-WR-9:1	6/5	:-	6/4	
+OT -XR:5+	6/5	-WR-9:2	6/5	:+	6/4	
+OT :PE	6/5	-WR-9:S	6/5			
+OT -XR:D5-	6/6	-WR-10:1	6/6	-TJ3:1	6/6	
+OT -XR:D5+	6/6	-WR-10:2	6/6	-TJ3:2	6/6	
+OT -XR:D5	6/6	-WR-10:3	6/6	-TJ3:3	6/6	
+OT -XR:6-	6/10	-WR-11:1	6/10	:-	6/10	
+OT -XR:6+	6/11	-WR-11:2	6/11	:+	6/10	
+OT :PE	6/11	-WR-11:S	6/11			
+OT -XR:D6-	6/12	-WR-12:1	6/12	-TJ3:1	6/12	
+OT -XR:D6+	6/12	-WR-12:2	6/12	-TJ3:2	6/12	
+OT -XR:D6	6/12	-WR-12:3	6/12	-TJ3:3	6/12	
+OT -XR:7-	7/5	-WR-13:1	7/5	:-	7/4	
+OT -XR:7+	7/5	-WR-13:2	7/5	:+	7/4	
+OT :PE	7/5	-WR-13:S	7/5			
+OT -XR:D7-	7/6	-WR-14:1	7/6	-TJ3:1	7/6	
+OT -XR:D7+	7/6	-WR-14:2	7/6	-TJ3:2	7/6	
+OT -XR:D7	7/6	-WR-14:3	7/6	-TJ3:3	7/6	
+OT -XR:8-	7/10	-WR-15:1	7/10	:-	7/10	

ODKUD			KABEL		KAM	
Název	List/pole	Název	List/pole	Název	List/pole	
+OT -XR:8+	7/11	-WR-15:2	7/11	:+	7/10	
+OT :PE	7/11	-WR-15:S	7/11			
+OT -XR:D8-	7/12	-WR-16:1	7/12	-TJ3:1	7/12	
+OT -XR:D8+	7/12	-WR-16:2	7/12	-TJ3:2	7/12	
+OT -XR:D8	7/12	-WR-16:3	7/12	-TJ3:3	7/12	
+OT -XR:9-	8/5	-WR-17:1	8/5	:-	8/4	
+OT -XR:9+	8/5	-WR-17:2	8/5	:+	8/4	
+OT :PE	8/5	-WR-17:S	8/5			
+OT -XR:D9-	8/6	-WR-18:1	8/6	-TJ3:1	8/6	
+OT -XR:D9+	8/6	-WR-18:2	8/6	-TJ3:2	8/6	
+OT -XR:D9	8/6	-WR-18:3	8/6	-TJ3:3	8/6	
+OT -XR:10-	8/10	-WR-19:1	8/10	:-	8/10	
+OT -XR:10+	8/11	-WR-19:2	8/11	:+	8/10	
+OT :PE	8/11	-WR-19:S	8/11			
+OT -XR:D10-	8/12	-WR-20:1	8/12	-TJ3:1	8/12	
+OT -XR:D10+	8/12	-WR-20:2	8/12	-TJ3:2	8/12	
+OT -XR:D10	8/12	-WR-20:3	8/12	-TJ3:3	8/12	
+OT -XR:11-	9/5	-WR-21:1	9/5	:-	9/4	
+OT -XR:11+	9/5	-WR-21:2	9/5	:+	9/4	
+OT :PE	9/5	-WR-21:S	9/5			
+OT -XR:D11-	9/6	-WR-22:1	9/6	-TJ3:1	9/6	
+OT -XR:D11+	9/6	-WR-22:2	9/6	-TJ3:2	9/6	
+OT -XR:D11	9/6	-WR-22:3	9/6	-TJ3:3	9/6	
+OT -XR:12-	9/10	-WR-23:1	9/10	:-	9/10	
+OT -XR:12+	9/11	-WR-23:2	9/11	:+	9/10	
+OT :PE	9/11	-WR-23:S	9/11			
+OT -XR:D12-	9/12	-WR-24:1	9/12	-TJ3:1	9/12	
+OT -XR:D12+	9/12	-WR-24:2	9/12	-TJ3:2	9/12	
+OT -XR:D12	9/12	-WR-24:3	9/12	-TJ3:3	9/12	
+OT -XS:1	4/13	-WS-1:1	4/13	-TS1A:B	4/13	
+OT -XS:2	4/14	-WS-1:2	4/14	-TS1A:M	4/14	
+OT :PE	4/14	-WS-1:S	4/14			
+OT -XS:3	5/13	-WS-2:1	5/13	-TS2A:B	5/13	

